

ЛАДОМИР



Миксер модель ВВ103  
руководство пользователя

Уважаемый покупатель!

Благодарим Вас за покупку миксера Ладомир.

Надеемся, что он прослужит Вам долго

и будет радовать Вас безупречной работой.

### **Важно!**

---

Перед началом эксплуатации данного изделия внимательно ознакомьтесь с настоящим руководством и сохраните его для дальнейшего использования в качестве справочного материала. Нарушение правил эксплуатации может привести к поломке изделия, а также принести вред Вашему здоровью.

## **Содержание**

Комплектация изделия.....	3
Общее описание изделия.....	3
Меры безопасности.....	4
Эксплуатация изделия.....	4
Советы по использованию изделия.....	6
Уход и чистка.....	6
Технические характеристики.....	7
Гарантия и сервисное обслуживание.....	7

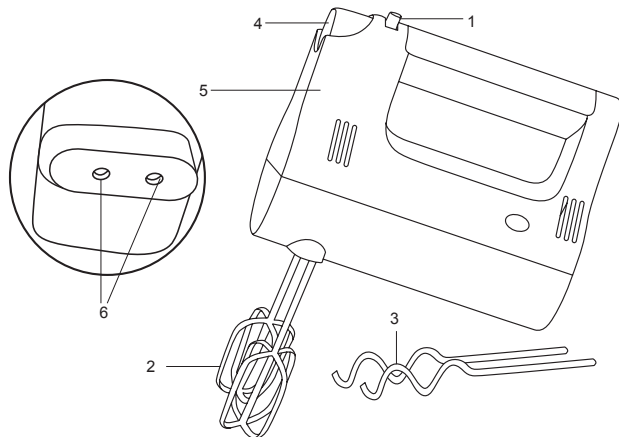
**В случае использования изделия с нарушением правил, указанных в данной инструкции, производитель снимает с себя ответственность и прекращает действие гарантии.**

**Комплектация изделия:**

- Миксер
- Насадки для взбивания — 2 шт.
- Насадки для замешивания — 2 шт.
- Руководство пользователя
- Индивидуальная упаковка
- Гарантийный талон
- Сертификат качества «Ладомир»

**Общее описание изделия:**

1. Переключатель скоростных режимов
2. Насадки для взбивания
3. Насадки для замешивания
4. Кнопка отсоединения насадок
5. Корпус с двигателем
6. Посадочные гнезда для насадок



## Меры безопасности

- Пожалуйста, внимательно прочитайте руководство пользователя перед первым использованием изделия.
- Изделие предназначено для использования исключительно в бытовых целях.
- Перед подключением изделия убедитесь, что его номинальное напряжение соответствует напряжению электросети.
- Регулярно проверяйте целостность сетевого шнура. Не пользуйтесь изделием в случае, если сетевая вилка, сетевой шнур или само изделие имеют видимые повреждения.
- Не выдергивайте вилку изделия из розетки за шнур и не перемещайте изделие за сетевой шнур - это может привести к выходу изделия из строя.
- Не допускайте попадания жидкости во внутренние части корпуса.
- Следите, чтобы сетевой шнур никогда не касался острых кромок и горячих поверхностей.
- Не оставляйте включенное в сеть изделие без присмотра.
- Отключайте изделие от сети во время чистки, а также, если оно не используется.
- Данное изделие не предназначено для использования лицами с ограниченными умственными или физическими способностями (включая детей), а также лицами с недостаточным опытом и знаниями, кроме как под контролем и руководством лиц, ответственных за их безопасность.
- Не позволяйте детям играть с изделием.
- Смену насадок производите только при отключенном от электросети изделии.
- Прежде чем подсоединить изделие к электрической сети, убедитесь, что переключатель скоростных режимов установлен в положение «0».
- Во время работы изделия не допускайте контакта насадок для взбивания и замешивания с руками, лицом, одеждой, животными, людьми, посторонними предметами.

## Эксплуатация изделия

- Перед первым использованием промойте и высушите насадки для взбивания и замешивания. Перед сборкой изделия убедитесь, что шнур питания отключен от электросети, а переключатель скоростных режимов установлен в положение «0».
- Вставьте необходимые насадки в посадочные гнезда на корпусе миксера до характерного щелчка. Убедитесь в том, что насадки плотно зафиксированы.

**Внимание!** При установке насадок для размешивания теста убедитесь, что насадки вставлены в соответствии с маркировкой на корпусе изделия, это необходимо, чтобы предотвратить выплескивание содержимого чаши через край.

- Подключите изделие к электросети.
- Во избежание разбрызгивания опустите насадки в приготовляемую смесь до включения изделия.
- Начните работу, установив переключатель скоростных режимов в положение «1» и, по мере готовности

смеси, перемещайте переключатель в положение «2», «3» и т.д. в зависимости от желаемой консистенции.

### **Рекомендации по использованию скоростных режимов:**

- 1,2** - Смешивание сухих ингредиентов.
- 3** - Приготовление соусов и овощного пюре.
- 4** - Замешивание теста для бисквитов, выпечки, пудингов.
- 5** - Используется для смешивания сахара и масла (жира) для теста.
- 6,7** - Взбивание сливок, сухого молока с водой, белков или белков с желтками

- Во избежание разбрызгивания смеси поднимайте насадки из смеси только после выключения изделия и полной остановки двигателя.
- Для снятия или смены насадок отключите изделие от электросети, установите переключатель скоростных режимов в положение «0» и нажмите кнопку отсо-

единения насадок.

- Максимальная продолжительность непрерывной работы изделия не должна превышать 3 минут, затем необходимо сделать перерыв не менее 2-3 минут.
- По окончании работы изделия, установите регулятор режима работы в положение «0» и отключите изделие от электросети.

## Советы по использованию изделия

- Смешиваемые ингредиенты должны быть комнатной температуры.
- Прежде чем взбивать яйца, рекомендуется предварительно разбить их в отдельную емкость, а затем добавить в емкость для взбивания.
- Всегда начинайте смешивать продукты на низкой скорости, постепенно увеличивая до необходимой скорости.
- Используйте насадки для замешивания для приготовления дрожжевого и песочного теста. Насадки

для взбивания подходят для приготовления вафельного или блинного теста, взбитых яичных белков, взбитых сливок или майонеза.

## Уход и чистка

- Отключите изделие от электрической сети и дождитесь его остывания до комнатной температуры.
  - Удалите остатки пищи с насадок.
  - Вымойте насадки в теплой мыльной воде и вытрите насухо. Насадки можно мыть в посудомоечной машине.
  - Для удаления загрязнений с насадок используйте мягкие чистящие средства, не используйте металлические щетки и абразивные моющие средства.
  - Протрите наружную поверхность корпуса изделия влажной тканью, а затем – мягкой сухой тканью.
- Внимание!** Не погружайте изделие в воду или иные жидкости.
- Храните изделие в сухом и чистом месте, недоступном для детей.

**Технические характеристики изделия:**

Напряжение сети 220 В, (50 Гц)

Мощность – 150 Вт

В соответствии с проводимой политикой постоянного совершенствования изделия изготовитель оставляет за собой право изменять технические характеристики и дизайн изделий без предварительного уведомления.

**ГАРАНТИЯ И СЕРВИСНОЕ ОБСЛУЖИВАНИЕ**

**При возникновении неисправностей в течение гарантийного срока необходимо обратиться в авторизованный сервисный центр ЛАДОМИР.**

Список авторизованных сервисных центров ЛАДОМИР и дополнительную информацию по эксплуатации изделия смотрите на сайте [www.ladomir.ru](http://www.ladomir.ru)

**СВИДЕТЕЛЬСТВО О ПРИЕМКЕ:****Миксер модель ВВ103**

Соответствует требованиям

ТР ТС 004/2011 «О безопасности низковольтного оборудования», утв. Решением КТС

от 16 августа 2011 года №768,

ТР ТС 020/2011 «Электромагнитная совместимость технических средств»,

утв. Решением КТС от 9 декабря 2011 года № 879

Сертификат соответствия

Срок службы изделия 5 лет с момента продажи.

Дата выпуска

Штамп ОТК

**ЛАДОМИР**

**ИЗДЕЛИЕ ПРОШЛО ВЫХОДНОЙ КОНТРОЛЬ  
И ПРОТЕСТИРОВАНО НА ЗАВОДЕ  
ЗАО «НПО «ТЕХМАШ»,  
440043, Россия, г. Пенза, ул. Калинина, 108Б  
тел./факс: (8412) 704-582  
Произведено в КНР  
Изготовитель: ЗАО «Рассекреченные технологии», Россия.**

**КОНТРОЛЬ И ОРГАНИЗАЦИЯ  
ПРОИЗВОДСТВА – РОССИЯ**

**EAC**

