

ЛАДОМИР

УТЮГ модель 44
Руководство по эксплуатации



Уважаемый покупатель!

Благодарим Вас за покупку электроутюга Ладомир. Надеемся, что он прослужит Вам долго и будет радовать Вас безупречной работой.

Важно!

Перед началом эксплуатации данного изделия внимательно ознакомьтесь с настоящим руководством и сохраните его для дальнейшего использования в качестве справочного материала. Нарушение правил эксплуатации может привести к поломке изделия, а также принести вред Вашему здоровью.

В случае использования изделия с нарушением правил, указанных в данной инструкции, производитель снимает с себя ответственность и прекращает действие гарантии.

Содержание

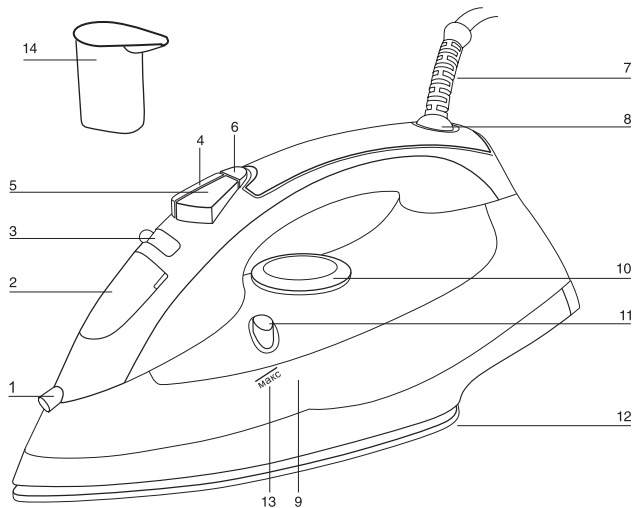
| | |
|---|---|
| Комплектация изделия | 4 |
| Общее описание изделия | 4 |
| Меры безопасности | 5 |
| Подготовка изделия к первому использованию | 6 |
| Порядок работы | 7 |
| Функциональные особенности изделия | 7 |
| После очистки от накипи | 7 |
| Чистка утюга | 8 |
| Полезные советы | 8 |
| Гарантия и обслуживание | 8 |
| Технические характеристики | 9 |

Общее описание изделия:

1. Сопло разбрызгивателя воды
2. Крышка наливного отверстия
3. Регулятор пара
4. Кнопка функции «Увлажнение»
5. Кнопка функции «Паровой удар»
6. Индикатор нагрева
7. Сетевой шнур
8. Шаровое крепление шнура
9. Емкость для воды
10. Регулятор мощности нагрева
11. Кнопка самоочистки утюга
12. Подошва.
13. Отметка максимального уровня воды
14. Мерный стаканчик

Комплектация изделия:

- Электроутюг
- Руководство по эксплуатации
- Гарантийный талон
- Индивидуальная упаковка
- Сертификат «ЛАДОМИР»



Меры безопасности

- Не допускайте попадания воды во внутренние части изделия.
- Перед подключением изделия убедитесь, что его номинальное напряжение соответствует напряжению электросети.
- Не пользуйтесь изделием, если сетевая вилка, сетевой шнур или сам прибор имеют видимые повреждения.
- Не оставляйте включенное в сеть изделие без присмотра.
- Данное изделие не предназначено для использования лицами с ограниченными умственными или физическими способностями (включая детей), а также лицами с недостаточным опытом и знаниями, кроме как под контролем и руководством лиц, ответственных за их безопасность.
- Не позволяйте детям играть с изделием.
- Сетевой шнур не должен касаться горячей подошвы изделия.

Внимание!

- Подключайте изделие только к розетке с заземляющим контактом.
- Регулярно проверяйте, не поврежден ли сетевой шнур.
- Прикосновение к нагретой подошве утюга может привести к ожогам.
- По окончании глажки, при очистке изделия, во время заполнения емкости для воды, а также оставляя изделие без присмотра даже на короткое время, устанавливайте регулятор пара в положение «МИН» ставьте изделие в вертикальное положение и отключайте его от электросети.
- Используйте и устанавливайте изделие на горизонтальной, ровной и устойчивой поверхности.
- Не добавляйте в емкость для воды духи, уксус, крахмал, химические средства для удаления накипи или другие химические средства.
- Изделие предназначено только для домашнего использования.

Подготовка изделия к первому использованию

- Удалите все наклейки и защитные пленки с подошвы изделия.
- Разогрейте изделие до максимальной температуры и в течение 2-3 минут проглаживайте им влажную ткань для удаления с подошвы (12) следов смазки.

Примечание: При первом включении изделия вследствие обгорания консервирующей смазки может появиться небольшое количества дыма, это безопасно для пользователя и не является дефектом изделия

Порядок работы

1. Заполнение емкости для воды

- Данное изделие разработано для работы с водопроводной водой.
- Если водопроводная вода в вашей местности слишком

ком жесткая, рекомендуется разбавить её равным количеством дистиллированной воды.

- Выключите изделие и отключите его от электросети.
- Установите регулятор пара (3) в положение «МИН» (без пара).
- Откройте крышку (2).
- Наклоните утюг и заполните емкость для воды (9) до отметки максимального уровня воды «МАКС» (13)

Примечание: Не заполняйте емкость для воды выше отметки «МАКС».

- Закройте крышку (2).

2. Выбор температурного режима

Прежде чем начать работу, проверьте рекомендуемую температуру глажки, указанную на ярлыке изделия, которое Вы собираетесь гладить.

Если эта информация по каким-либо причинам недоступна, Вы можете определить температуру глажки опытным путем, прогладив тот участок ткани, который будет незаметен при использовании изделия.

Изделия, изготовленные из шелка, шерстяных и синтетических материалов, следует гладить с изнанки, чтобы не допустить появления лоснящихся пятен.

- Чтобы выбрать температурный режим, поверните регулятор мощности нагрева (10) в нужное положение.
- Поставьте утюг вертикально.
- Вставьте вилку шнура питания в розетку электросети. После этого загорится индикатор нагрева (6).
- Начинать гладить следует через некоторое время после того, как погаснет индикатор нагрева (6).
- Во время глажки индикатор нагрева (6) будет периодически загораться. Это свидетельствует о том, что изделие нагревается до заданной температуры.
- Установите необходимый уровень парообразования - регулятором пара (3)
- Убедитесь, что уровень парообразования соответствует установленной температуре:
— «МИН» — без пара (все температурные режимы).
— «МАКС» — максимальная подача пара.

Функциональные особенности изделия

1. Функция «УВЛАЖНЕНИЕ»

Эта функция облегчает разглаживание стойких складок и используется для увлажнения ткани при глажке в любом температурном режиме.

- Убедитесь, что емкость для воды (9) заполнена.
- Несколько раз нажмите кнопку «Увлажнение» (4)

2. Функция «ПАРОВОЙ УДАР»

Мощный выброс пара для разглаживания плохо поддающихся складок.

- Функция «Паровой удар» действует только при установке регулятора пара (3) в положение «МАКС».
- Нажмите и отпустите кнопку «Паровой удар» (5).

3. Вертикальное отпаривание

Функцию «Паровой удар» можно также использовать для вертикального отпаривания. Это эффективно при разглаживании сильных складок на висящей одежде,

шторах, занавесках и т.д. не касаясь их изделием.

- Удерживая утюг в вертикальном положении, нажмите и отпустите кнопку "Паровой удар" (5).

Внимание! Не направляйте струю пара на людей и животных.

4. Система «АНТИ-КАПЛЯ»

Эта функция позволяет гладить даже самые деликатные ткани без риска их испортить. Она предотвращает вытекание воды при низкой температуре нагрева подошвы утюга, что защищает ткани от окрашивания и пятен.

5. Система самоочистки от накипи

Самоочистка от накипи предназначена для удаления частиц накипи из изделия.

Используйте функцию очистки изделия от накипи не реже одного раза в две недели. Если вода в Вашей местности очень жесткая, функцию очистки от накипи необходимо использовать чаще.

- Убедитесь, что изделие отключено от электросети.
- Установите регулятор пара (3) в положение «МИН».

- Заполните емкость для воды (9) до отметки максимального уровня (13).

- Не добавляйте в емкость для воды (9) уксус и другие средства для удаления накипи.

- Установите регулятор мощности нагрева (10) в положение «МАКС».

- Вставьте вилку шнура питания в заземленную розетку электросети.

- Когда индикатор нагрева (6) погаснет, отключите изделие от электросети.

- Удерживая изделие над раковиной, установите регулятор пара (3) в положение - очистка от накипи.

- Нажмите на кнопку «самоочистка» (11) и слегка покачайте изделие пока не закончится вода в емкости (9).

- Из подошвы (12) будет выходить пар и кипящая вода, вымывая хлопья накипи.

- После использования функции очистки от накипи установите регулятор пара (3) в положение «МИН».

Примечание: Если в выходящей воде остаются частицы накипи, повторите операцию очистки, приведенную выше.

После очистки от накипи:

- Вставьте вилку шнура питания в розетку электросети и дайте изделию нагреться до тех пор, пока подошва (12) не высохнет.
- Когда индикатор нагрева (6) погаснет, отключите изделие от электросети.
- Осторожно проведите подошвой (12) по куску хлопчатобумажной ткани.
- Перед тем как поместить изделие в место хранения – дайте ему остыть.

Чистка утюга

- Установите регулятор пара (3) в положение «МИН», отключите изделие от электросети и дайте ему полностью остыть.
 - Вылейте остатки воды из емкости для воды (9).
 - Удалите с подошвы (12), следы накипи и другие вещества влажной тканью с неабразивным (жидким) моющим средством
- Чтобы сохранить поверхность подошвы (12), гладкой,

оберегайте ее от контакта с твердыми металлическими предметами

Не применяйте для очистки подошвы (12) губки с абразивным покрытием, уксус или химические вещества.

- Очищайте верхнюю часть изделия при помощи влажной ткани.
- Регулярно промывайте емкости для воды (9) и сливайте воду после промывки.

Полезные советы

- Для глажки тканей, имеющих различные покрытия (блестки, вышивка, флеш и т.д.), устанавливайте низкий уровень мощности нагрева подошвы изделия.
- При глажении смешанных тканей (например, 40% хлопок, 60% синтетика) установите регулятор мощности нагрева (10) на температуру соответствующую низкотемпературной составляющей ткани (синтетика)
- При отсутствии информации о составе разглаживаемой ткани, температура глажения определяется на изнаночной стороне ткани с постепенным увеличением температуры

- Никогда не разглаживайте загрязненные ткани – это может привести к фиксации этих загрязнений.
- Шерстяные, шелковые или синтетические ткани рекомендуется гладить с изнаночной стороны.
- Многие ткани (например, шелк) легче разгладить, если они слегка влажные.

Рекомендации по уходу

В целях предотвращения выхода из строя утюга, из-за скопления пыли на внутренних частях терморегулятора, регулярно проводите уборку утюга пылесосом. На холодном утюге с помощью щелевой насадки проведите по всему периметру утюга между подошвой и корпусом.

ГАРАНТИЯ И СЕРВИСНОЕ ОБСЛУЖИВАНИЕ

При возникновении неисправностей в течение гарантийного срока необходимо обратиться в авторизованный сервисный центр ЛАДОМИР.

Список авторизованных сервисных центров ЛАДОМИР и дополнительную информацию по эксплуатации изделия смотрите на сайте www.ladomir.ru

Технические характеристики изделия

Напряжение сети 220 В (50 Гц)
Мощность 2200 Вт
Материал подошвы – сталь
Объем емкости для воды – 300 мл

СВИДЕТЕЛЬСТВО О ПРИЕМКЕ:**Утюг 44**

Сертификат №ТС RU C-RU.AB71.B.08249
срок действия с 06.05.2014г. по 05.05.2017г.

Соответствует требованиям:

- ТР ТС 004/2011 «О безопасности низковольтного оборудования», утв. Решением КТС от 16 августа 2011 года № 768,
- ТР ТС 020/2011 «Электромагнитная совместимость технических средств», утв. Решением КТС от 9 декабря 2011 года № 879, ТУ 5155-010-17808002-2013

Срок службы изделия 5 лет
с момента продажи.

Дата выпуска
Штамп ОТК

**ИЗДЕЛИЕ ПРОШЛО ВЫХОДНОЙ КОНТРОЛЬ
И ПРОТЕСТИРОВАНО НА ЗАВОДЕ
ЗАО «НПО «ТЕХМАШ»,**

440034, Россия, г. Пенза, ул. Калинина, 108Б
тел./факс: (8412) 704-582

Произведено в КНР

Изготовитель: ЗАО «Рассекреченные технологии», Россия.

**КОНТРОЛЬ И ОРГАНИЗАЦИЯ
ПРОИЗВОДСТВА – РОССИЯ**



ЛАДОМИР

