

**ЛАДОМИР**

**УТЮГ** модель 57Т  
Руководство по эксплуатации

---

---





## Уважаемый покупатель!

Благодарим Вас за покупку электроутюга Ладомир. Надеемся, что он прослужит Вам долго и будет радовать Вас безупречной работой.

### Важно!

Перед началом эксплуатации данного изделия внимательно ознакомьтесь с настоящим руководством и сохраните его для дальнейшего использования в качестве справочного материала. Нарушение правил эксплуатации может привести к поломке изделия, а также принести вред Вашему здоровью.

**В случае использования изделия с нарушением правил, указанных в данной инструкции, производитель снимает с себя ответственность и прекращает действие гарантии.**

## Содержание

Комплектация изделия .....	4
Общее описание изделия .....	4
Меры безопасности .....	5
Подготовка изделия к первому использованию ...	6
Порядок работы .....	6
Заполнение емкости для воды .....	6
Выбор температурного режима и режима подачи пара .....	7
Функциональные особенности изделия .....	7
Функция увлажнения .....	7
Функция «ПАРОВОЙ УДАР» .....	8
Вертикальное отпаривание .....	8
Чистка изделия .....	8
Полезные советы .....	9
Гарантия и сервисное обслуживание .....	10

**Комплектация изделия:**

- Электроутюг
- Руководство по эксплуатации
- Гарантийный талон
- Индивидуальная упаковка
- Сертификат «ЛАДОМИР»

**Общее описание изделия:**

1. Кнопка разбрызгивателя
2. Кнопка функции «паровой удар»
3. Парорегулятор
4. Наливное отверстие
5. Сопло разбрызгивателя воды
6. Сетевой шнур
7. Отметка максимального уровня воды
8. Индикатор нагрева
9. Регулятор мощности нагрева
10. Подошва

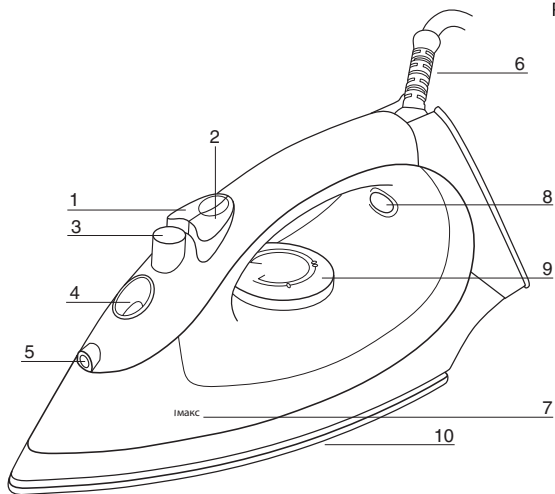


Рис. 1

## Меры безопасности

- Перед подключением изделия убедитесь, что напряжение электросети соответствует номинальному напряжению изделия.
- Не пользуйтесь изделием в случае, если сетевая вилка, сетевой шнур или само изделие имеют видимые повреждения.
- Следите, чтобы сетевой шнур не касался горячих поверхностей.
- Не оставляйте включенное в сеть изделие без присмотра.
- Данное изделие не предназначено для использования лицами с ограниченными умственными или физическими способностями (включая детей), а также лицами с недостаточным опытом и знаниями, кроме как под контролем и руководством лиц, ответственных за их безопасность.
- Не позволяйте детям играть с изделием.
- Прежде чем подсоединить изделие к электрической сети, убедитесь, что регулятор режима работы установлен в положение «МИН». Для завершения работы

изделия установите регулятор режима работы в положение «МИН», а затем отсоедините вилку сетевого шнура от электросети.

- Храните изделие в сухом месте.
- Не выдергивайте вилку изделия из розетки за шнур, это может привести к повреждению вилки или розетки. Не перемещайте изделие за сетевой шнур – это может привести к выходу изделия из строя.
- Изделие предназначено исключительно для бытового использования. Не используйте его в коммерческих целях.
- Содержите изделие в чистоте. Старайтесь регулярно чистить его (см. раздел «ЧИСТКА ИЗДЕЛИЯ»).

### Внимание!

- Подключайте изделие только к розетке с заземляющим контактом.
- Регулярно проверяйте целостность сетевого шнура.
- Прикосновение к нагретой подошве утюга может привести к ожогам.
- По окончании глаженья, при очистке изделия, во вре-

мя заполнения емкости для воды, а также оставляя утюг без присмотра выполните следующие действия:

1. поставьте изделие в вертикальное положение
2. отключите изделие от электрической сети
3. установите парорегулятор в положение «0»

— Используйте и устанавливайте прибор на горизонтальной, ровной и устойчивой поверхности.

— Не добавляйте в емкость для воды духи, уксус, крахмал, химические средства для удаления накипи, добавки для глаженья или другие химические средства.

## Подготовка изделия

### к первому использованию

- Удалите все наклейки и защитные пленки с подошвы утюга.
- Для очистки подошвы разогрейте утюг до максимальной температуры и в течение 2-3 минут производите глаженье влажной ткани.

### Внимание!

При первом включении изделия вследствие обгорания консервирующей смазки допустимо появление небольшого количества дыма или постороннего запаха.

## Порядок работы

### 1. Заполнение емкости для воды

- Данный утюг разработан для работы с водопроводной водой. Жесткую воду рекомендуется разбавить равным количеством дистиллированной воды. Не добавляйте в емкость для воды духи, уксус, крахмал, химические средства для удаления накипи, добавки для глаженья или другие химические средства.
- Выключите изделие и отключите его от электросети.
- Установите парорегулятор в положение «0» (глаженье без пара).
- Наклоните утюг и заполните емкость для воды до максимального уровня (до отметки «МАКС»).

**Примечание:** Не заполняйте емкость для воды выше отметки «МАКС»

## 2. Выбор температурного режима и режима подачи пара

**Примечание:** Прежде чем начать работу, проверьте рекомендуемую температуру глаженья, указанную на ярлыке изделия, которое Вы собираетесь гладить. Если эта информация по каким-либо причинам недоступна, Вы можете определить температуру глаженья опытным путем, прогладив тот участок ткани, который будет незаметен при использовании изделия.

— Изделия, изготовленные из шелка, шерстяных и синтетических материалов, следует гладить с изнанки, чтобы не допустить появления лоснящихся пятен.

- Для выбора температурного режима, поверните регулятор мощности нагрева в нужное положение.
- Поставьте утюг вертикально.
- Вставьте вилку шнура питания в розетку электросети.

После этого загорится индикатор работы изделия.

- Начинать глаженье следует через некоторое время после того, как погаснет индикатор нагрева.

— Во время глаженья индикатор нагрева будет периодически загораться. Это свидетельствует о том, что утюг нагревается до заданной температуры.

- Установите необходимый уровень парообразования. Убедитесь, что уровень парообразования соответствует установленной температуре глаженья.

## Функциональные особенности изделия

### 1. Функция увлажнения

Данная функция облегчает разглаживание стойких складок и используется при любом температурном ре-

жиме нагрева утюга.

- Убедитесь, что емкость для воды заполнена.
- Несколько раз нажмите кнопку увлажнения перед глаженьем.

## 2. Функция «ПАРОВОЙ УДАР»

Мощный выброс пара для разглаживания стойких складок.

Функция «паровой удар» действует только при установлении терморегулятора в максимальное положение.

- Нажмите и отпустите кнопку включения парового удара.

## 3. Вертикальное отпаривание

Функцию «паровой удар» можно также использовать для вертикального отпаривания. Это эффективно при разглаживании складок на висящей одежде, шторах, занавесках и т.д. без соприкосновения с ними.

- Удерживая утюг в вертикальном положении, нажмите и отпустите кнопку включения парового удара.

**Внимание!** Не направляйте струю пара на людей и животных.

## Чистка изделия

- Установите парорегулятор в положение «0», отключите утюг от электросети и дайте ему полностью остыть.
- Вылейте остатки воды из емкости для воды.
- Удалите с подошвы следы накипи и другие вещества влажной тканью с неабразивным (жидким) моющим средством.
- Чтобы сохранить поверхность подошвы утюга гладкой, оберегайте ее от падения и ударов.
- Очищайте верхнюю часть утюга влажной тканью.
- Регулярно промывайте емкость для воды и сливайте воду после промывки.



**Внимание:** не погружайте изделие в воду или другую жидкость.

## Полезные советы

- Для глаженья тканей, имеющих различные покрытия (блестки, вышивка и т.д.), устанавливайте низкий уровень мощности нагрева подошвы утюга.
- При глаженьи смешанных тканей (например, 40% хлопок, 60% синтетика) установите регулятор мощности нагрева на уровень, соответствующий низкотемпературной составляющей ткани (60% синтетика).
- Если Вы не знаете состав разглаживаемой ткани, определяйте температуру, проглаживая изнаночную сторону ткани. Начните с минимальной мощности нагрева, постепенно увеличивая ее до оптимальной.
- Никогда не разглаживайте загрязненные ткани – это может привести к фиксации этих загрязнений.
- Рекомендуется гладить шерстяные, шелковые или синтетические ткани с изнаночной стороны.

- Многие ткани (например, шелк) легче разгладить, если они слегка влажные.

## Рекомендации по уходу

В целях предотвращения выхода из строя утюга, из-за скопления пыли на внутренних частях терморегулятора, регулярно проводите уборку утюга пылесосом. На холодном утюге с помощью щелевой насадки проведите по всему периметру утюга между подошвой и корпусом.

## ГАРАНТИЯ И СЕРВИСНОЕ ОБСЛУЖИВАНИЕ

**При возникновении неисправностей в течение гарантийного срока необходимо обратиться в авторизованный сервисный центр ЛАДОМИР.**

Список авторизованных сервисных центров ЛАДОМИР и дополнительную информацию по эксплуатации изделия смотрите на сайте [www.ladomir.ru](http://www.ladomir.ru)

## Технические характеристики изделия

Напряжение сети 220 В (50 Гц)

Мощность 1400 Вт

Материал подошвы – сталь с антипригарным покрытием

Объем емкости для воды – 100 мл

## СВИДЕТЕЛЬСТВО О ПРИЕМКЕ:

### Утюг 57Т

Сертификат №ТС RU C-RU.AB71.B.08249 срок действия с 06.05.2014г. по 05.05.2017г.

Соответствует требованиям:

- ТР ТС 004/2011 «О безопасности низковольтного оборудования», утв. Решением КТС от 16 августа 2011 года № 768,
- ТР ТС 020/2011 «Электромагнитная совместимость технических средств», утв. Решением КТС от 9 декабря 2011 года № 879, ТУ 5155-010-17808002-2013

Срок службы изделия 5 лет с момента продажи.

Дата выпуска

Штамп ОТК

**ИЗДЕЛИЕ ПРОШЛО ВЫХОДНОЙ КОНТРОЛЬ  
И ПРОТЕСТИРОВАНО НА ЗАВОДЕ  
ЗАО «НПО «ТЕХМАШ»,**

440034, Россия, г. Пенза, ул. Калинина, 108Б

тел./факс: (8412) 704-582

Произведено в КНР

Изготовитель: ЗАО «Рассекреченные технологии», Россия.

**КОНТРОЛЬ И ОРГАНИЗАЦИЯ  
ПРОИЗВОДСТВА – РОССИЯ**

**EAC**

ЛАДОМИР

