

ЛАДОМИР

Чайник модель 126  
Руководство пользователя





## Уважаемый покупатель!

Благодарим Вас за покупку чайника Ладомир. Надеемся, что он прослужит Вам долго и будет радовать Вас безупречной работой.

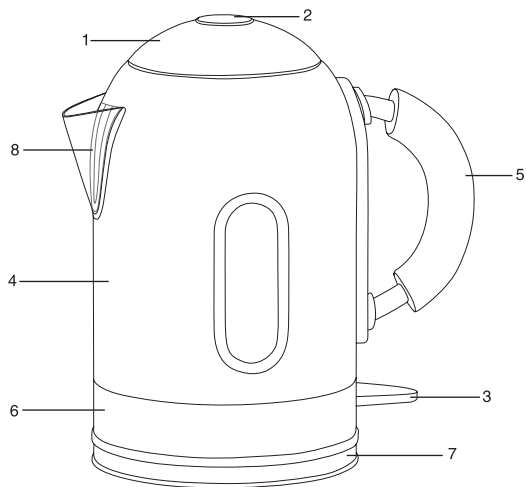
### Важно!

Перед началом эксплуатации изделия внимательно ознакомьтесь с настоящим руководством и сохраните его для дальнейшего использования в качестве справочного материала. Нарушение правил эксплуатации может привести к поломке изделия, а также нанести вред Вашему здоровью.

## Содержание

Комплектация изделия .....	4
Общее описание изделия .....	4
Меры безопасности .....	5
Подготовка изделия к первому использованию .....	7
Порядок работы .....	7
Чистка фильтра .....	8
Чистка изделия .....	8
Удаление накипи .....	9
Гарантия и обслуживание .....	9
Технические характеристики .....	10

**В случае использования изделия с нарушением правил, указанных в данной инструкции, производитель снимает с себя ответственность и предусматривает прекращение действия гарантии.**



### Комплектация изделия:

- Чайник электрический
- Подставка с сетевым шнуром
- Руководство пользователя
- Гарантийный талон
- Сертификат «ЛАДОМИР»

### Общее описание изделия:

1. Крышка
2. Клавиша открытия крышки
3. Клавиша включения/выключения
4. Корпус
5. Ручка
6. Дно с нагревательным элементом
7. Подставка с сетевым шнуром
8. Фильтр сетчатый

## Меры безопасности

- Изделие предназначено для использования исключительно в бытовых целях.
- Перед подключением изделия убедитесь, что напряжение электросети соответствует номинальному напряжению изделия.
- Для подключения изделия используйте розетку с контактом заземления.

**Внимание!** *Электрический чайник является изделием повышенной электрической и пожарной опасности. Строго соблюдайте все меры предосторожности при работе с данным изделием.*

- Во избежание риска возникновения пожара при подключении изделия к электрической розетке не используйте переходники.
- Регулярно проверяйте целостность сетевого шнура и вилки. Не пользуйтесь изделием в случае, если сетевая вилка, сетевой шнур или само изделие имеют

повреждения.

- Все работы по чистке изделия производите только после отключения его от электросети и остывания до комнатной температуры.
- Во избежание перегрузки электрической сети не включайте одновременно несколько изделий с большой потребляемой мощностью.
- При отключении изделия от сети питания держитесь рукой за вилку, не тяните за сетевой шнур.
- Сетевой шнур не должен касаться горячих поверхностей.
- Данное изделие не предназначено для использования лицами с ограниченными умственными или физическими способностями (включая детей), а также лицами с недостаточным опытом и знаниями, кроме как под контролем и руководством лиц, ответственных за их безопасность.
- Не позволяйте детям играть с изделием.
- Не используйте изделие в помещениях с повышенной влажностью (ванная комната)

- Не используйте изделие вне помещений.
- Не беритесь за изделие мокрыми руками.
- Ставьте изделие на ровную и устойчивую поверхность, не ставьте его на край стола.
- Перед включением убедитесь, что изделие установлено ровно.
- Не включайте изделие без воды.
- Не наливайте воду в изделие, стоящее на подставке.
- Не используйте изделие без фильтра или с неплотно закрытой крышкой.
- Используйте изделие только для кипячения воды, запрещается подогревать или кипятить другие жидкости.
- Следите, чтобы уровень воды в изделии не был ниже минимальной или выше максимальной отметки.
- Не используйте изделие в непосредственной близости от источников тепла или открытого пламени.
- Не оставляйте включенное в сеть изделие без присмотра.
- Не открывайте крышку изделия во время кипячения воды.
- Соблюдайте осторожность, во избежание ожога горячим паром.
- Не прикасайтесь к горячим поверхностям изделия, беритесь только за ручку.
- Соблюдайте осторожность при переносе изделия, наполненного кипятком.
- Запрещается снимать работающее изделие с подставки. Если возникла необходимость снять изделие, отключите его и снимите с подставки.
- Во избежание удара электрическим током, не погружайте изделие и подставку в воду или другие жидкости.
- Не помещайте изделие и подставку в посудомоечную машину.
- Храните изделие в местах, недоступных для детей.
- Запрещается самостоятельно ремонтировать изделие.

При обнаружении неисправностей обращайтесь в ближайший авторизованный сервисный центр ЛАДОМИР.

## Подготовка изделия к первому использованию

- Распакуйте изделие
- Убедитесь, что рабочее напряжение изделия соответствует напряжению электросети.
- Вставьте вилку сетевого шнура в розетку.
- Для наполнения изделия водой снимите его с подставки (7), откройте крышку изделия (1).
- Наполните изделие водой до максимальной отметки на шкале уровня воды, закройте крышку (1), установите изделие на подставку (7). Убедитесь, что крышка изделия (1) плотно закрыта.
- Включите изделие, нажав на клавишу (3). При закипании воды изделие автоматически отключится. Слейте воду и повторите процедуру кипячения воды еще раз.  
*В изделии может присутствовать технологический запах*

консерванта хранения и упаковки, постепенно проходящий после нескольких кипячений.

## Порядок работы

- На обратной стороне подставки (7) имеется место для укладки сетевого шнура. Подберите оптимальную длину сетевого шнура, уложив его соответствующим образом.
- Подключите изделие к электросети.
- Для наполнения изделия водой снимите его с подставки (7), откройте крышку (1), налейте в изделие воды, обращая внимание на шкалу уровня воды. Плотно закройте крышку (1).
- Установите наполненное изделие на подставку (7).
- Включите изделие, нажав на клавишу (3).
- В момент закипания воды изделие автоматически отключится.
- Вы можете самостоятельно отключить изделие, нажав на клавишу (3).

- Снимая изделие с подставки (7) , убедитесь, что оно выключено.
- После отключения изделия подождите 15-30 секунд, после чего его снова можно включать для кипячения воды.
- Если Вы случайно включили изделие, а уровень воды в нем ниже минимальной отметки, отключите изделие с помощью клавиши (3) долейте воды в изделие необходимое количество воды и включите его с помощью клавиши (3)

### Чистка фильтра

- Снимите изделие с подставки (7), слейте воду и дайте ему остыть.
- Откройте крышку (1) и промойте фильтр под струей воды, слегка почистив его щеткой.

### Чистка изделия

- Перед чисткой, отключите изделие от сети, слейте воду и дайте изделию остыть.
- Протрите внешнюю поверхность изделия влажной тканью. Для удаления загрязнений используйте мягкие чистящие средства, не используйте металлические щетки и абразивные моющие средства.
- Не погружайте изделие и подставку в воду или другие жидкости.
- Не помещайте изделие и подставку с сетевым шнуром (7) в посудомоечную машину.

**ХРАНЕНИЕ:** 1) Перед хранением убедитесь, что изделие отключено от электросети. 2) Выполните все требования раздела «ЧИСТКА ИЗДЕЛИЯ». 3) Храните изделие в сухом, недоступном для детей месте при температуре от +10 до +40 С.

**УТИЛИЗАЦИЯ:** Изделие и упаковочные материалы должны быть утилизированы с наименьшим вредом для окружающей среды и в соответствии с правилами по утилизации отходов в вашем регионе.

**ТРАНСПОРТИРОВКА:** При транспортировке изделия необходимо обеспечить условия сохранения товарного вида и/или упаковки и его дальнейшей безопасной эксплуатации.



## Удаление накипи

- Накипь, образующаяся внутри изделия, влияет на вкусовые качества воды, а также нарушает теплообмен нагревательного элемента с водой, что может привести к перегреву и выходу изделия из строя.
- Накипь рекомендуется удалять не реже 1 раза в 6 месяцев, особенно если при кипячении используется жесткая вода.
- Для удаления накипи наполните изделие до максимального уровня водой с разведенным в ней столовым (3%) уксусом в пропорции 2:1.
- Доведите жидкость до кипения и оставьте её на 2-3 часа, затем слейте жидкость, наполните изделие водой до максимального уровня, прокипятите и слейте воду. При необходимости процедуру можно повторить.
- Для удаления накипи можно использовать специальные средства, предназначенные для электро чайников.

## ГАРАНТИЯ И СЕРВИСНОЕ ОБСЛУЖИВАНИЕ

**При возникновении неисправностей в течение гарантийного срока необходимо обратиться в авторизованный сервисный центр ЛАДОМИР.**

Список авторизованных сервисных центров ЛАДОМИР и дополнительную информацию по эксплуатации изделия смотрите на сайте [www.ladomir.ru](http://www.ladomir.ru)

**СВИДЕТЕЛЬСТВО О ПРИЕМКЕ:**

Чайник электрический модель 126

Сертификат соответствия  
№ТС RU C-RU.АЛ16.В.02405  
срок действия с 04.12.2014 по 03.12.2017

Соответствует требованиям:

- ТР ТС 004/2011 «О безопасности низковольтного оборудования», утв. Решением КТС от 16 августа 2011 года № 768,
- ТР ТС 020/2011 «Электромагнитная совместимость технических средств», утв. Решением КТС от 9 декабря 2011 года № 879, ТУ 5155-008-17808002-2013

Срок службы изделия 5 лет с момента продажи.

Дата выпуска  
Штамп ОТК

Изготовитель: ЗАО «Рассекреченные технологии»  
Адрес: 111033, г. Москва, ул. Золоторожский Вал, д.32 с.10  
Изготовлено в Китае. **Изделие прошло выходной контроль и протестировано на заводе ЗАО «НПО «ТЕХ-МАШ» (уполномоченный представитель изготовителя по качеству и претензиям)**  
4440034, г. Пенза ул. Калинина, 108Б.  
Тел/факс: +7(8412)704-582

**КОНТРОЛЬ И ОРГАНИЗАЦИЯ  
ПРОИЗВОДСТВА – РОССИЯ**

Технические характеристики:  
Напряжение сети 220 В, (50 Гц)  
Мощность 2000 Вт  
Объем 1,7 л  
Металлический корпус  
**Класс защиты 1**



**ЛАДОМИР**

