



www.ladomir.ru

Чайник модель 217
Руководство по эксплуатации



Уважаемый покупатель!

Благодарим Вас за покупку чайника Ладомир. Надеемся, что он прослужит Вам долго и будет радовать Вас безупречной работой.

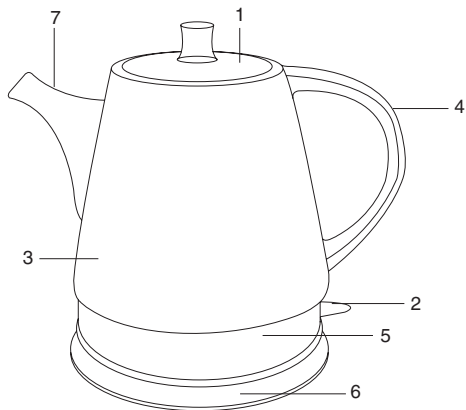
Важно!

Перед началом эксплуатации изделия внимательно ознакомьтесь с настоящим руководством и сохраните его для дальнейшего использования в качестве справочного материала. Нарушение правил эксплуатации может привести к поломке изделия, а также нанести вред Вашему здоровью.

Содержание

Комплектация изделия	4
Общее описание изделия	4
Меры безопасности	5
Подготовка изделия к первому использованию	7
Порядок работы	7
Чистка изделия	8
Гарантия и сервисное обслуживание.....	9
Хранение и утилизация	9
Транспортировка	9
Технические характеристики	10

В случае использования изделия с нарушением правил, указанных в данной инструкции, производитель снимает с себя ответственность и прекращает действие гарантии.



Комплектация изделия:

- Чайник электрический
- Подставка с сетевым шнуром
- Руководство по эксплуатации
- Гарантийный талон
- Комплект упаковки

Общее описание изделия:

1. Крышка
2. Клавиша вкл/выкл
3. Корпус
4. Ручка
5. Дно с нагревательным элементом
6. Подставка с сетевым шнуром
7. Носик

Меры безопасности

- Изделие предназначено для использования исключительно в бытовых целях.
- Перед подключением изделия убедитесь, что напряжение электросети соответствует номинальному напряжению изделия.
- Для подключения изделия используйте розетку с контактом заземления.

Внимание! *Электрический чайник является изделием повышенной электрической и пожарной опасности. Строго соблюдайте все меры предосторожности при работе с данным изделием.*

- Во избежание риска возникновения пожара при подключении изделия к электрической розетке не используйте переходники.
- Регулярно проверяйте целостность сетевого шнура и вилки. Не пользуйтесь изделием в случае, если сетевая вилка, сетевой шнур или само изделие имеют

повреждения.

- Все работы по чистке изделия производите только после отключения его от электросети и остывания до комнатной температуры.
- Во избежание перегрузки электрической сети не включайте одновременно несколько приборов с большой потребляемой мощностью.
- При отключении изделия от сети питания держитесь рукой за вилку, не тяните за сетевой шнур.
- Сетевой шнур не должен касаться горячих поверхностей.
- Данное изделие не предназначено для использования лицами с ограниченными умственными или физическими способностями (включая детей), а также лицами с недостаточным опытом и знаниями, кроме как под контролем и руководством лиц, ответственных за их безопасность.
- Не позволяйте детям играть с изделием.
- Не используйте изделие в помещениях с повышенной влажностью (ванная комната).

- Не используйте изделие вне помещений.
- Не беритесь за изделие мокрыми руками.
- Ставьте изделие на ровную и устойчивую поверхность, не ставьте его на край стола.
- Перед включением убедитесь, что изделие установлено ровно.
- Не включайте изделие без воды.
- Не наливайте воду в изделие, стоящее на подставке.
- Не используйте изделие с неплотно закрытой крышкой.
- Используйте изделие только для кипячения воды, запрещается подогревать или кипятить другие жидкости.
- Не используйте изделие, если уровень воды в нем менее 0,2 л или превышает максимальную отметку (МАКС).
- Не используйте изделие в непосредственной близости от источников тепла или открытого пламени.
- Не оставляйте включенное в сеть изделие без присмотра.
- Не открывайте крышку изделия во время кипячения воды.
- Соблюдайте осторожность при пользовании изделием во избежание ожогов.
- Не прикасайтесь к горячим поверхностям изделия, беритесь только за ручку.
- Соблюдайте осторожность при переносе изделия, наполненного кипятком.
- Запрещается снимать работающее изделие с подставки. Если возникла необходимость снятия изделия, отключите его с помощью клавиши (2) и снимите с подставки.
- Во избежание удара электрическим током, не погружайте изделие и подставку (6) в воду или другие жидкости.
- Не помещайте изделие и подставку в посудомоечную машину.
- Храните изделие в местах, недоступных для детей.
- Запрещается самостоятельно ремонтировать изделие. При обнаружении неисправностей обращайтесь в ближайший авторизованный сервисный центр ЛАДОМИР.

Подготовка изделия к первому использованию

- Распакуйте изделие.
- Убедитесь, что рабочее напряжение изделия соответствует напряжению электросети.
- Для наполнения изделия водой снимите его с подставки (6), откройте крышку изделия (1).
- Наполните изделие водой до максимальной отметки на шкале уровня воды, плотно закройте крышку (1), установите изделие на подставку (6). Убедитесь, что крышка изделия (1) плотно закрыта.
- Вставьте вилку сетевого шнура в розетку.
- Включите изделие, нажав на клавишу (2) вниз. После закипания воды изделие автоматически отключится. Слейте воду и повторите процедуру кипячения воды еще раз.

В новом изделии может присутствовать запах упаковки, постепенно проходящий после нескольких кипячений.

Порядок работы

- На обратной стороне подставки (6) имеется место для укладки сетевого шнура. Подберите оптимальную длину сетевого шнура, уложив его соответствующим образом.
- Для наполнения изделия водой снимите его с подставки (6), откройте крышку (1), налейте в изделие воду, не превышая отметки максимального уровня воды (МАКС). Отметка находится внутри чайника. Плотно закройте крышку (1).
- Поместите наполненное изделие на подставку (6).
- Подключите изделие к электросети.
- Включите изделие, нажав на клавишу (2) вниз.
- После закипания воды изделие автоматически отключится.
- Не дожидаясь автоматического отключения, вы можете отключить изделие принудительно, нажав на клавишу (2) вверх.
- Снимая изделие с подставки (6), убедитесь, что оно выключено.

- После автоотключения изделия подождите 50-60 секунд, после чего его снова можно включать для кипячения воды.
- Если Вы случайно включили изделие, а уровень воды в нём менее 0,2 л, отключите изделие, нажав на клавишу (2) вверх, снимите изделие с подставки (6), долейте в изделие необходимое количество воды, поставьте изделие на поставку и включите его с помощью клавиши (2).

Чистка изделия

- Перед чисткой отключите изделие от сети, слейте воду и дайте изделию остыть.
- Протрите внешнюю поверхность изделия влажной тканью. Для удаления загрязнений используйте мягкие чистящие средства, не используйте металлические щетки и абразивные моющие средства.
- Не погружайте изделие и подставку в воду или другие жидкости.
- Не помещайте изделие и подставку с сетевым шнуром (6) в посудомоечную машину.

Удаление накипи

- Накипь, образующаяся внутри изделия, влияет на вкусовые качества воды, а также нарушает теплообмен нагревательного элемента с водой, что может привести к его перегреву и выходу изделия из строя.
- Накипь рекомендуется удалять по мере её образования, но не реже 1 раза в 1 месяц, особенно если при кипячении используется жесткая вода.
- Для удаления накипи наполните изделие до максимального уровня водой с разведенной в ней лимонной кислотой в соотношении 10 г на 1л
- Доведите раствор до кипения, затем выключите изделие и оставьте на 2-3 часа. Слейте раствор, наполните изделие водой до максимального уровня, прокипятите и слейте воду.
- Для удаления накипи можно использовать специальные средства, предназначенные для электрочайников.

Хранение и утилизация:

ХРАНЕНИЕ: 1) Перед хранением убедитесь, что изделие отключено от электросети. 2) Выполните все требования раздела «УХОД и ЧИСТКА». 3) Храните изделие в сухом, недоступном для детей месте при температуре от +10 до +40 С. Не подвергайте изделие длительному воздействию прямых солнечных лучей.

УТИЛИЗАЦИЯ: Изделие и упаковочные материалы должны быть утилизированы с наименьшим вредом для окружающей среды и в соответствии с правилами по утилизации отходов в вашем регионе.

Транспортировка

Изделие транспортируют всеми видами транспорта в соответствии с правилами перевозки грузов, действующими на транспорте конкретного вида. При перевозке изделия используйте оригинальную заводскую упаковку. Транспортирование изделий должно исключать возможность непосредственного воздействия на них атмосферных осадков и агрессивных сред.

ГАРАНТИЯ И СЕРВИСНОЕ ОБСЛУЖИВАНИЕ

При возникновении неисправностей в течение гарантийного срока необходимо обратиться в авторизованный сервисный центр ЛАДОМИР.

Список авторизованных сервисных центров ЛАДОМИР и дополнительную информацию по эксплуатации изделия смотрите на сайте www.ladomir.ru

СВИДЕТЕЛЬСТВО О ПРИЕМКЕ:

Чайник электрический модель 217

Соответствует требованиям:

- ТР ТС 004/2011 «О безопасности низковольтного оборудования», утв. Решением КТС от 16 августа 2011 года № 768,
- ТР ТС 020/2011 «Электромагнитная совместимость технических средств», утв. Решением КТС от 9 декабря 2011 года № 879, ТУ 5155-008-17808002-2013

Сертификат соответствия

№ЕАЭС RU С-СН.НВ29.В.00308/20

срок действия с 04.08.2020 по 03.08.2023

Срок службы изделия 5 лет с момента продажи.

Дата выпуска 01.11.2020

Уполномоченный представитель изготовителя по качеству и претензиям АО «НПО «ТЕХМАШ»

440034, Россия, г. Пенза, ул. Калинина, 108Б, помещение 13
тел./факс: (8412) 704-582

Изготовитель: «Shantou Dragon Seed Electrical Appliance Co., LTD»

Адрес: Китай, Lane 10, Zhonghe South St, Neichonggong, Shantou, Guangdong, 515041

**КОНТРОЛЬ И ОРГАНИЗАЦИЯ
ПРОИЗВОДСТВА – РОССИЯ**

Технические характеристики

Напряжение сети 220 В, (50 Гц)

Мощность 1000 Вт

Объем 1 л

Класс защиты I



ЛАДОМИР

